



Manual de uso

F4





Manual de Uso – Transpaleteira Elétrica F4

A F4 da Tria é uma transpaleteira elétrica revolucionária, com capacidade de 1.500 kg, equipada com bateria de íon-lítio removível e design compacto. Ideal para ambientes logísticos de alta performance, oferece versatilidade, ergonomia e autonomia com economia e segurança.



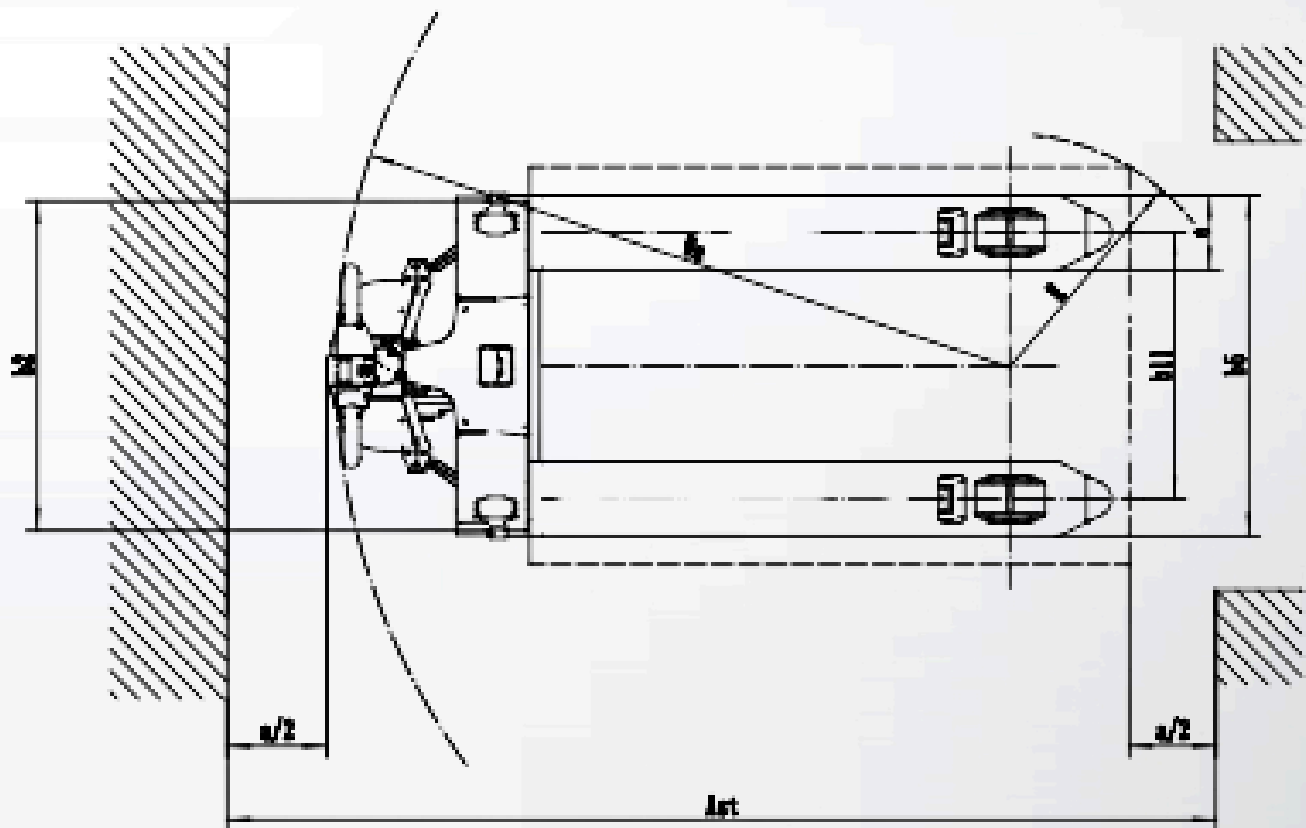
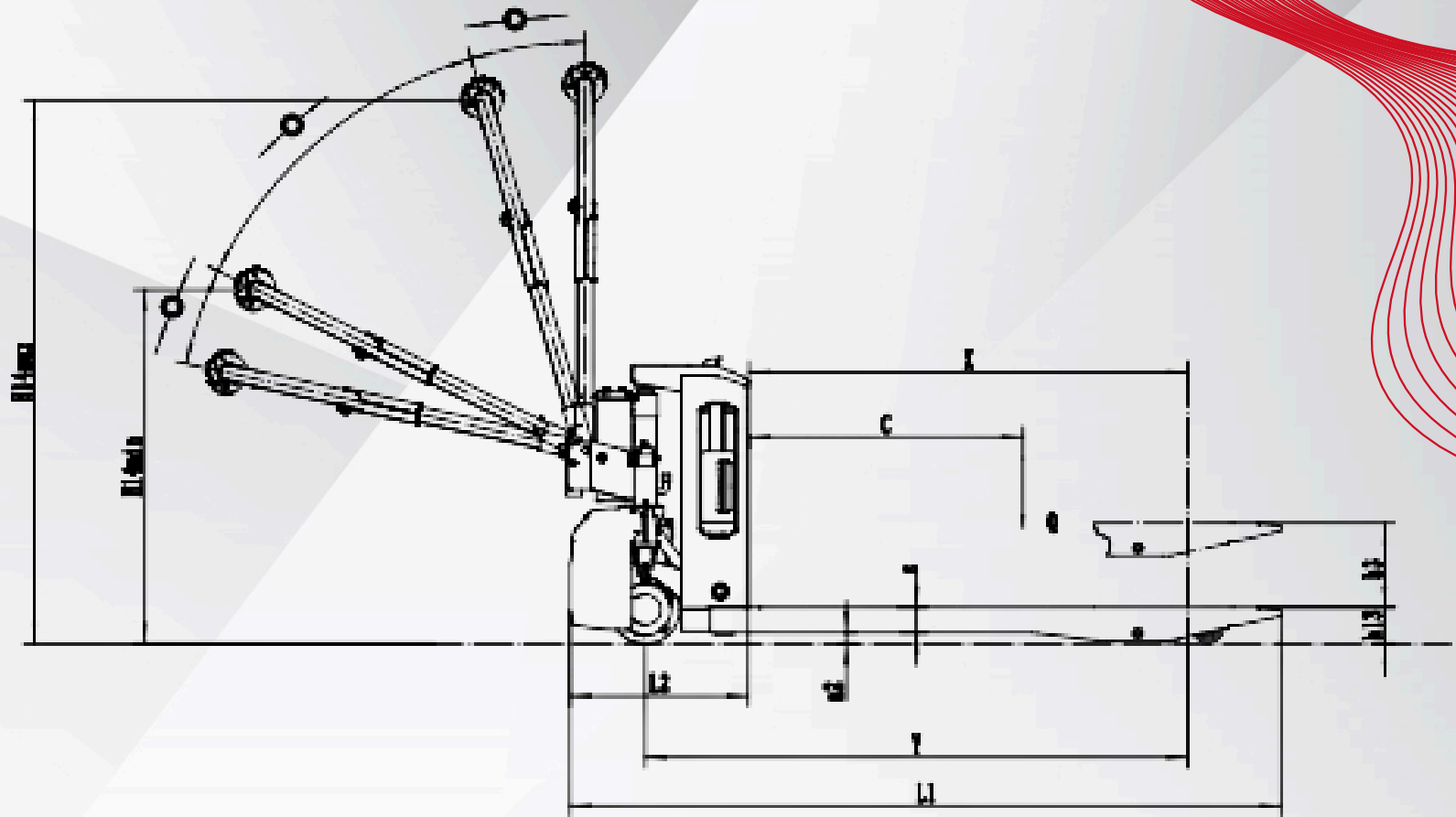
Instruções de Segurança

Antes de utilizar a máquina, leia atentamente:

- Use calçados de segurança e EPIs antes da operação.
- Jamais transporte pessoas sobre a máquina.
- Verifique se não há obstáculos ou desníveis perigosos na rota.
- Utilize a função de emergência em caso de risco imediato (botão de desligamento de segurança).
- Faça pausas em casos de uso intensivo, principalmente em rampas.

Carregamento da Bateria

- A F4 pode ser equipada com até 4 baterias de 24V / 20Ah.
- A versão padrão vem com 1 bateria + compartimento de armazenamento removível.
- Tipos de carregador compatíveis:
- 24V-5A, 24V-10A, 24V-4A externo ou DC-DC
- Tempo de carga varia conforme o carregador utilizado.
- Certifique-se de utilizar ambientes secos e ventilados para o carregamento.



Como operar?

- Destranque o botão de emergência (se estiver pressionado).
- Gire a chave de ignição (caso presente) e verifique o nível de carga.
- Posicione o timão na altura desejada (ajustável entre 750 mm a 1190 mm).
- Utilize o controle do timão para:
 - Mover para frente ou ré
 - Levantar ou baixar os garfos (elevação até 105 mm)
 - Mantenha velocidade reduzida em rampas (máx. 5% com carga).



Especificações Técnicas Resumidas

Parâmetro	Valor
Capacidade de carga	1.500 kg
Peso do equipamento	120 kg
Altura dos garfos (mín/máx)	82 mm / 105 mm
Comprimento total	1.550 mm
Comprimento até os garfos	400 mm
Largura total	590 / 695 mm
Velocidade (c/sem carga)	4 / 4,5 km/h
Inclinação máx. c/ carga	5% (sem carga: até 16%)
Raio de giro	1.360 mm
Tipo de bateria	Íon-Lítio, 24V – até 4x 20Ah
Nível de ruído	Inferior a 74 dB(A)



Suporte Técnico

Em caso de dúvidas, suporte ou peças de reposição,
entre em contato com a Supravel:



Diego@supravel.com.br



54 8432-8113



www.supravel.com.br